

REVISTA DE TELÉGRAFOS.

PRECIOS DE SUSCRICION.

En España y Portugal 6 rs. al mes.
En el Extranjero y Ultramar 8 rs. id.

PUNTOS DE SUSCRICION.

En Madrid, en la Redaccion y Administracion, calle de la Aduana, núm. 8, cuarto 3.º
En Provincias, en las estaciones telegráficas,

SECCION OFICIAL.

MINISTERIO DE LA GOBERNACION.

Ilmo. Sr. : En vista de las instancias presentadas por D. José Vega y Lopez en 24 de Enero y 20 de Marzo último, solicitando dispensa de la falta de cumplimiento al contrato que tiene celebrado para el suministro de 100.000 aisladores para el servicio telegráfico y ampliacion del plazo marcado para la ejecucion de dicho contrato, con modificacion de algunas de sus cláusulas; el Presidente del Poder Ejecutivo de la República, de acuerdo con el parecer de la Seccion de Gobernacion y Fomento del Consejo de Estado, se ha servido disponer que se desestimen dichas instancias; y en su consecuencia, que con arreglo á la condicion décima del pliego de subasta, pierda dicho contratista el depósito que hizo para asegurar el cumplimiento de lo estipulado, quedando á beneficio del Tesoro como compensacion de los perjuicios que á la Administracion se hayan ocasionado.

Asimismo se ha servido disponer que, en vista de que el referido contratista no ha entregado ni el todo ni parte del citado material, se anule el contrato sin ninguna consecuencia para la Administracion, y que se proceda al anuncio y celebra-

cion de nueva subasta bajo las mismas condiciones que sirvieron para la anterior, excepto la duodécima, que deberá reformarse de la manera siguiente:

«12. Reunidas en esta Direccion general las certificaciones de entrega de cada 5.000 aisladores en los puntos designados, con expresion de que cumplen con todas las condiciones que el pliego determina, extendidas por los comisionados para reconocerlos y recibirlos, se hará el pago por medio del libramiento correspondiente contra el Tesoro público; de manera que el pago habrá de efectuarse en veinte plazos».

En atencion á la urgente necesidad de esta clase de material, deberán abreviarse todo lo posible los trámites de la contrata, y á este efecto fijarse en veinte dias el plazo que ha de mediar entre el anuncio y el acto.

Lo que digo á V. I. para su conocimiento y efectos consiguientes—Dios guarde á V. I. muchos años. Madrid 7 de Mayo de 1874.—García Ruiz.—Sr. Director general de Correos y Telégrafos.

DIRECCION GENERAL DE CORREOS Y TELÉGRAFOS.

En virtud de lo prevenido en la disposicion anterior, esta Direccion general ha señalado el dia 2 de Junio próximo venidero, á la una de la tarde, para que tenga lugar la subasta para adquisicion de

100.000 aisladores, bajo el pliego de condiciones inserto en la *Gaceta de Madrid* correspondiente al 18 de Abril de 1873, y tipo de 2.135 pesetas el millar, señalado en el anuncio publicado en dicha *Gaceta*, correspondiente al 2 de Junio; debiendo entenderse que la condicion doce queda reformada en los términos que previene la orden que acompaña. Madrid 7 de Mayo de 1874. El Director general, Angel Mansi.

(*Gaceta de Madrid*).

CABLE DE PAITA A PANAMA.

Decíamos en nuestro último número, con relación á una correspondencia del *New-York Herald*, que el Gobierno peruano habia contratado la colocacion del cable de Paita á Panamá con Mr. Donald Cruiskshank, representante de la Compañía *Telegraph Maintenance*, de Londres; que despues de haberse firmado el contrato, llegó noticia al Ministerio de Estado del Perú de que el Gobierno de Colombia no daba su adhesion al privilegio, sino á condicion de que el cable hiciese escala en Buenaventura ántes de tocar en Panamá; y por último, que en vista de ello, Mr. Cruiskshank habia abandonado el negocio, y dirigiéndose á Londres con ánimo de dar cuenta de lo ocurrido á la Compañía *Maintenance*.

No teniamos más detalles sobre el particular, cuando recibimos un folleto escrito por el señor don Carlos Paz Soldan, Director gerente de la Compañía Nacional Telegráfica peruana, que explica en cierto sentido el asunto, refiriendo las circunstancias anteriores á la ruptura de las negociaciones. Al parecer, la importancia de esta empresa, los grandes intereses que juegan en ella y el mismo anhelo con que se espera su ejecucion, no solo en el Perú, sino en todas las repúblicas sur-americanas del Pacifico, han contribuido á sobrescitar la opinion sobre la conducta observada por el Sr. Paz Soldan en cuestion tan grave y tan ruidosa.

El periódico *La Opinion Nacional*, conocido representante de la prensa peruana, publicó un artículo en que presentaba á dicho señor como tratando de entorpecer la realizacion del proyecto, suponiéndole movido á ello por un interés mezquino; y como el Director de la Compañía Nacional telegráfica no podia dejar sin contestacion unas frases que ponian en tela de juicio su caballerosidad y su patriotismo, publicó, para volver por su honra, el folleto á que nos referimos. Este folleto se com-

pone de una carta-exposicion dirigida por el señor Paz Soldan al Presidente de la República, de las piezas justificativas aducidas por aquel para comprobar la verdad de sus asertos; y por último, de la parte de polémica con el periódico *La Opinion Nacional*. Por el exámen de estos datos hemos venido en conocimiento de los antecedentes y estado de la cuestion, cuya historia es en resumen la siguiente:

Los Sres. Paz Soldan, padre é hijo, fundadores de una empresa telegráfica en el Perú, y concedores de los grandes intereses que enlazan á este pais con el resto de América y con Europa, comprendieron desde un principio la necesidad de poner en comunicacion con la red eléctrica universal para que entrase á participar del comercio y de la vida de todas las naciones civilizadas. Con esta mira, el Sr. Paz Soldan, padre, pasó á Europa en el año de 1869; sembró la primera idea de colocacion de cables submarinos á lo largo de la América del Sur, se puso de acuerdo con las principales empresas de cables, y al cabo logró formar la Compañía *Panamá and South Pacific Telegraph*, que se dispuso á ejecutar el pensamiento. El cable que esta Compañía proyectaba colocar debia partir de Panamá, hacer escala en Buenaventura (Colombia) y en Santa Elena (Ecuador), para terminar en Tumbes, hasta donde llevaria sus líneas terrestres la Compañía Nacional Telegráfica peruana; con lo cual quedaba hecho el enlace del Perú, por una parte con los Estados-Unidos y Europa, y por otra con Colombia, Venezuela y el Ecuador.

Para facilitar la ejecucion de este gran proyecto, solicitaron los Sres. Paz Soldan del Gobierno peruano una simple autorizacion para colocar el cable sin subvencion ni privilegio alguno, que les fué otorgada por decreto de 9 de Diciembre de 1869.

Con fecha 4 de Enero siguiente les concedió Colombia igual permiso, en el supuesto de que tocase el cable en Buenaventura; pero al mismo tiempo fracasó la idea de hacerlo tocar en Santa Elena, gracias al espíritu restrictivo y poco liberal del Ecuador. En vista de ello se decidió llevar el cable hasta Paita en lugar de amarrarlo en Tumbes; para lo cual daba facilidad la economía obtenida por la supresion del punto de escala en Santa Elena. Empezó la construccion del cable, y los contratistas recibieron adelantada una suma de 40.000 libras esterlinas; pero las diferencias y cuestiones desgraciadamente surgidas entre la Compañía constructora y la explotadora, paralizaron por completo la obra, dando al cabo lugar á un pleito que, llevado ante la Cancillería inglesa, aún no se halla resuelto.

Entretanto había espirado el plazo dentro del cual se había comprometido á tender el cable la Compañía *Panamá and South Pacific*; el pleito entablado amenazaba no tener fin, y observando se perdía un tiempo precioso, rompieron los Sres. Paz Soldán sus compromisos con dicha Compañía, y traspasaron las concesiones peruana y colombiana á la Compañía *Telegraph Construction and Maintenance*. El contrato de cesion á favor de esta se firmó en Lóndres con fecha 16 de Abril de 1875.

Mientras esto ocurría, el Gobierno peruano se ocupaba también del asunto del cable, y con ánimo de fomentar la empresa, presentó al Congreso un proyecto que fué elevado á ley, garantizando á la Compañía que aceptase el negocio un interés de 5 por 100 sobre un capital de 1,500.000 soles. Al ver el giro que tomaba el asunto, y lo que en ello perdía la nación, se acercaron repetidas veces los Sres. Paz Soldán al Presidente de la República para hacerle presente que, mediante sus esfuerzos, habían logrado se decidiese la Compañía *Maintenance* á ejecutar la obra sin subvencion ni garantía del capital, y sin exigir otra cosa que un privilegio por diez años, comprometiéndose á dejar el cable tendido y funcionando en el plazo de diez y ocho meses. Por último, el Gobierno acogió la idea, y dió la preferencia al simple privilegio, celebrando, sin gravamen del país, el oportuno contrato con la Compañía *Maintenance*.

Pasemos ahora á las concesiones de Colombia, que son las que han dado motivo al representante de esta Compañía para prescindir del contrato ó diferir su cumplimiento. Ya hemos indicado que los Sres. Paz Soldán habían obtenido en Enero de 1870 del Gobierno de Colombia la concesion ó permiso competente para colocar un cable que, partiendo de Panamá, pusiera á esta ciudad en comunicacion con otros puertos del Sur de Colombia, y de las repúblicas hermanas Ecuador, Perú, Chile, etc.; pero debemos añadir aquí, que por las leyes de Colombia, fechas 25 de Julio de 1867 y 4 de Marzo de 1870, estaban los concesionarios en la obligacion de transmitir gratis por el cable los despachos oficiales de los Estados colombianos y del Gobierno. Estas leyes fueron modificadas en sentido más liberal por la de 16 de Junio de 1870, que concedió autorizacion al Poder Ejecutivo para estipular con las empresas de cables los términos en que hubiérase de hacerse la trasmision de los despachos oficiales, fijando un límite al número de palabras gratuitas.

Indicaremos también que el contrato celebrado

en 16 de Abril de 1875 con la Compañía *Maintenance* imponía á los Sres. Paz Soldán la condicion de recabar de los Gobiernos del Perú y Colombia, dentro de un plazo de ocho meses, todas las ventajas compatibles con las leyes. Hicieronlo así en efecto, y con fecha 7 de Noviembre del mismo año obtuvo D. Carlos Paz Soldán del Gobierno de Colombia una nueva concesion por la que se declaró la colocacion del cable obra de utilidad pública, esceptuándola del pago de toda contribucion ó impuesto; dejando exento su material del pago de derechos de importacion; garantizando la inviolabilidad de la correspondencia telegráfica, y limitando por último á 500 palabras mensuales las que el Gobierno Nacional y los Gobiernos de los Estados en conjunto tendrían derecho á expedir gratuitamente. A cambio de estas ventajas, solo imponía aquel Gobierno como precisa condicion la ya anteriormente indicada, de que el cable hubiese de tocar en Buenaventura ó en otro lugar de la costa colombiana, donde pudiese verificarse el empalme con la red telegráfica terrestre que desde dicho puerto se extiende hacia el interior y hacia el Norte de la República.

Esta exigencia de Colombia era natural segun el autor del folleto, supuesto que su Gobierno había establecido á gran coste desde Buenaventura una línea telegráfica exclusivamente destinada á empalmar con el cable y poner por su medio á las localidades del interior en comunicacion con el mundo entero. Da también á entender el mismo autor que la Compañía *Maintenance* nada podía alegar contra esta condicion, pues que se había comprometido á cumplirla en el hecho de haber aceptado por un contrato solemne la trasferencia de la concesion de 1870; pero cuando el Sr. Paz Soldán, conformándose á lo pactado, se mostró dispuesto á traspasar la nueva y más ventajosa concesion de 1875 á la Compañía *Maintenance*, el representante de esta, Sr. Cruiskshank, se negó á aceptarla, aduciendo que la condicion de tocar en Buenaventura era caso de fuerza mayor y no previsto, y formulando además, con fecha 14 de Febrero último, una protesta en que alegaba que el Gobierno del Perú no había recabado de Colombia la autorizacion para hacer el amarre del cable en Panamá; fundado en lo cual amenazaba con reclamar indemnizacion de daños y perjuicios del citado Gobierno.

Tales son, aunque muy en resúmen, los hechos expuestos por el Sr. Paz Soldán en su folleto, sin que nosotros tengamos motivo para ponerlos en duda,

toda vez que los vemos comprobados por numerosos documentos, no solo privados, sino de carácter oficial.

En cuanto á la acusacion de codicia lanzada por *La Opinion Nacional* contra el Director de la Compañía Nacional Telegráfica, contesta este con la afirmacion de que siempre ha estado y aun está pronto á traspasar la concesion de Colombia sin exigir por ello ni un céntimo, y de que se halla dispuesto asimismo, bien á admitir en dicha concesion las modificaciones que se juzguen necesarias, ó bien á sustituirse en el contrato, si renunciase á él la Compañía *Maintenance*; añadiendo por último que hay error en suponerle empeñado en que el cable toque en Buenaventura, toda vez que esta condicion no ha sido impuesta por él, sino por el Gobierno de Colombia.

Se vé, pues, que entre las razones espuestas por el Sr. Paz Soldan en justificacion de su conducta, las hay verdaderamente atendibles; mas por otra parte reina en el folleto cierta oscuridad respecto á las condiciones con que el Gobierno peruano otorgó el privilegio á la Compañía *Maintenance*. Al propio tiempo parece ser este el nudo de la cuestion, y no creemos prudente tratar de desatarlo, careciendo de los antecedentes necesarios al efecto. El asunto es verdaderamente grave, toda vez que de su resolucion depende en mucha parte el porvenir de la Telegrafia en las Repúblicas sur-americanas; pero aunque nosotros lo miramos con gran interés, al fin lo miramos muy de lejos, y estaria mal hecho que dejásemos correr la pluma para estampar un juicio que luego pudiese resultar apasionado ó ligero.

ARRENDAMIENTO DE LAS LINEAS TELEGRÁFICAS

EN EL INTERIOR DE LA SUIZA.

En su seccion de «Publicaciones oficiales,» ha insertado últimamente el *Journal Télégraphique* un «Reglamento provisional para el arrendamiento de las líneas telegráficas en el interior de la Suiza,» que quizá ofrezca interés para los lectores de la REVISTA. Traducido, dice así:

El CONSEJO FEDERAL SUIZO,
á propuesta de su Departamento de Correos y Telégrafos,

Decreto:

Artículo 1.º Las líneas telegráficas en el inte-

rior de la Suiza pueden ser arrendadas al público para el cambio de conversaciones.

Art. 2.º Este arrendamiento no deberá entorpecer en manera alguna el servicio ordinario. Al efecto, solo tendrá lugar en general durante la noche, ó sea entre las 9 de la noche y las 7 ó las 8 de la mañana. Sin embargo, cuando el servicio lo permita, podrán autorizarlo los Jefes de estaciones durante el dia.

Art. 3.º Por regla general, el arrendamiento solo puede tener lugar entre estaciones enlazadas por una línea directa ó que puedan relacionarse con facilidad; á saber, primeramente entre las estaciones principales y especiales y las estaciones intermedias situadas en la misma línea. Por lo que hace al empleo más extenso de las líneas con este objeto, corresponde decidir al jefe de la oficina en que se haya hecho la demanda.

Art. 4.º Cuando se hayan puesto de acuerdo dos personas, sea por escrito, ó sea por la vía telegráfica, sobre la hora de una conferencia, lo avisará una de ellas á la oficina de Telégrafos, depositando el importe del mínimum de la tasa.

Art. 5.º La estacion telegráfica avisará entonces, por un despacho de servicio, á la estacion con que desea corresponder, y si preciso fuese, á las estaciones intermedias de traslacion, á fin de que esté la línea disponible para la hora fijada. La primera estacion recibirá de las segundas un acuse de recibo oficial que contendrá, si hay lugar á ello, los impedimentos que hubiese.

Art. 6.º Cada una de las respectivas estaciones llamará al aparato para la hora indicada á un funcionario libre del servicio de noche, sea para trasmitir la conferencia, sea para establecer ó vigilar la traslacion, á ménos que el arriendo tenga lugar durante las horas reglamentarias del servicio de dia.

Art. 7.º Las comunicaciones recíprocas no se escribirán á la partida ni á la llegada; siendo solamente dictadas al telegrafista expeditor y comunicadas verbalmente al destinatario. Sin embargo, las personas que se correspondan tendrán el derecho de anotar la conversacion en todo ó en parte, y tambien podrán hacer que se les entregue una copia de la cinta, mediante el pago de 25 céntimos por cada série indivisible de 20 palabras.

Art. 8.º Las personas que no sean conocidas del personal de la estacion, deberán probar su identidad.

Art. 9.º En lo que concierne á la garantía del sigilo, como tambien á la exclusion de toda frase

injuriosa ó malsonante, rigen las mismas disposiciones que para la correspondencia telegráfica ordinaria.

Art. 10. Cuando soliciten dos ó más personas arrendar la misma línea, se concederá prioridad á la primera.

Art. 11. Las tasas para el alquiler de las líneas telegráficas, son las fijadas á continuacion:

Por el primer cuarto de hora ó fraccion
de un cuarto de hora. 6 frs.
Por cada 5 minutos de más. 1,50

El importe de la primera de estas dos tasas debe depositarse, con arreglo al art. 4.º, al pedir la conferencia telegráfica; por el contrario, la sobretasa se paga cuando ha transcurrido el tiempo por el cual se ha pagado ya y en la estacion á que se ha hecho el encargo.

Cuando así se reclame, se entregará por 10 céntimos un recibo de las tasas pagadas.

Art. 12. El arriendo que haya sido pedido y organizado no podrá anularse sino por la persona que haya hecho la demanda, y á más tardar, dos horas ántes de la fijada, pero en todo caso, ántes de las ocho de la noche. En este caso se reembolsará la mitad de la tasa depositada, y se avisará á las estaciones por un despacho de servicio oficial. Toda contraórden que llegue más tarde, no podrá tomarse en consideracion, quedando á favor de la administracion la tasa entera.

Art. 13. En los mismos plazos se podrá dejar para otro momento un arriendo ya organizado, pagando por el aviso que haya de darse á las estaciones una tasa de un franco. No podrá aplazarse un arriendo para más de ocho dias.

Art. 14. Cuando por exigencias del servicio no pueda tener lugar un arriendo acordado ó haya necesidad de aplazarlo, se dará aviso sin gastos á las estaciones y á las personas que deseaban conferenciar. En el primer caso se reembolsará la tasa pagada.

El retraso ó la interrupcion debida á motivos de servicio y que no pase de 30 minutos, no dará derecho alguno á las personas que se corresponden á la renuncia seguida del reembolso de la tasa.

Art. 15. Los funcionarios recibirán por el servicio extraordinario especificado en el art. 6.º, las indemnizaciones siguientes:

Por el primer cuarto de hora ó fraccion
de cuarto de hora. 1 fr.
Por cada 5 minutos de más. 0,50

Sin embargo, si el arriendo tuviere lugar durante las horas reglamentarias del servicio de dia, y no fuese necesario llamar á un empleado especial, no habrá lugar á indemnizar al personal.

Art. 16. El Departamento de Correos y Telégrafos queda encargado de tomar las disposiciones necesarias por lo que concierne á la ejecucion y planteamiento inmediato del presente reglamento.

Berna 14 de Abril de 1874.—En nombre del Consejo federal suizo, el Presidente de la Confederacion, *Schenk*.—El canciller de la Confederacion, *Schiess*.

NOTICIAS.

Están al terminar los ejercicios para la provision de las 50 plazas de Aspirantes á Oficiales segundos de Estacion. Oportunamente publicaremos la lista de los individuos aprobados.

En el trascurso de pocos dias han fallecido en Salamanca dos individuos de aquel Centro; el Oficial segundo de Estacion D. Eleuterio Fidel Polo y el Oficial tercero de Seccion D. Pedro Dolz del Castellar. La muerte del primero ocurrió el 20 de Abril, y la del segundo en 13 del actual.

Tambien tenemos que lamentar la pérdida del Oficial tercero de Seccion D. Tomás Rojas, que murió en Zaragoza el dia 9 del corriente.

Creemos nos será dable publicar en nuestro próximo número una «Reseña telegráfica del sitio de Bilbao» extractada del parte detallado de los hechos que el Director de Seccion D. Antonio Villahermosa ha pasado á la Direccion general. Entretanto, nos cabe la grandisima satisfaccion de consignar que entre los individuos de las Secciones telegráficas de campaña de Somorrostro y Bilbao no ha ocurrido la menor desgracia, no obstante haber tomado todos una parte activísima en el terrible y sangriento drama que en aquellos lugares se ha desarrollado.

El Oficial de Seccion D. Vicente Coromina y los demás individuos que componen en el Norte la Seccion telegráfica de campaña, dieron pruebas de extraordinaria actividad mientras verificaba el ejército los movimientos que tuvieron por resultado el

evantamiento del sitio de Bilbao. En tanto que las tropas ocupaban las formidables posiciones de Montaña, San Pedro Abanto y Santa Juliana, llevaban ellos la línea telegráfica hasta Portugalete, con cuya estación comunicaba directamente á los dos días la Central, y durante las operaciones anteriores se habian distinguido tanto, que el periódico la *Voz Montañosa* se creyó en el caso de llamar la atención de todos sus compañeros de la prensa sobre los grandes servicios que los individuos del Cuerpo facultativo de Telégrafos estaba prestando en la campaña.

El famoso despacho telegráfico de Castro, recibido en Madrid el día 1.º del actual, y que terminaba con las palabras «Bilbao es nuestro,» fué dirigido por el Oficial de aquella estación Sr. Armentia al Director general de Correos y Telégrafos.

Decía *El Imparcial* días pasados que ha sido hecho prisionero y conducido á Santoña el titulado comandante militar de Limpias, José Olavarrieta, á quien se atribuyen las frecuentes averías causadas en aquel trayecto de la línea telegráfica.

Ha regresado á Madrid el representante de la Compañía *Direct Spanish Telegraph*, señor Aparicio, despues de dejar zanjadas en Santander todas las cuestiones relacionadas con el cable. La nueva línea submarina de Santander á Inglaterra quedó abierta al servicio público el día 5 del actual, y pocos días despues abandonó dicho puerto el vapor *Dacia*. En el próximo número daremos cuenta detallada de los últimos trabajos que efectuó este buque hasta dejar perfectamente establecida la comunicación por el cable.

Hemos leído en un colega de noticias que habia llegado á Tarragona un representante de la Compañía *India Rubber, Gutta-Percha and Telegraph Works*, y que habia conferenciado con la comisión que entiende en el estudio del cable que se trata de colocar entre dicha capital y Barcelona.

Parece ser que en el campamento ó escuela práctica de Cadetes de infantería establecida en la Mon-

cloa, se ha construido, ó se está construyendo, una caseta para estación telegráfica, que comunicará con la Dirección de Infantería, y servirá para que adquieran los Cadetes la instrucción telegráfica.

La Dirección general ha recibido últimamente dos instancias sobre concesion de cables submarinos: una suscrita por D. Jacinto Vidal Torres y otros, en que se pide autorización para tender un cable que, amarrando en Barcelona, vaya á terminar en Palma de Mallorca; y otra firmada por D. Antonio Aguilar, relativa á un cable que, partiendo tambien de Barcelona, termine en Cádiz, haciendo escala en Tarragona, Valencia y demás puertos importantes del Mediterráneo.

El Oficial de Estacion D. Francisco Vigil, que ha pasado al servicio de la Compañía del cable de Barcelona á Marsella, nos escribe desde el primer punto diciéndo: que lo que más embarazo causa al principio al Telegrafista no familiarizado con el servicio de los cables submarinos es el manipulador giratorio de corrientes alternadas y su cambio de posición al recibir, en cuyo caso es inútil cortar, toda vez que la estación correspondiente se halla en posición de irasmitir. En los despachos de más de veinte palabras, se trasmiten estas por grupos de á veinte, haciendo la señal *G* al terminar el primero, para indicar que sigue el despacho. El montaje solo difiere del que usamos en nuestras líneas aéreas en que el receptor y todos los aparatos accesorios están colocados en un mismo zócalo y en que la cinta sale por la ranura de una caja.

Nuestro apreciable colega el *Diario de Manila* nos da las siguientes noticias sobre los telégrafos de Filipinas:

—Segun los cuadros de estadística telegráfica publicados en la *Gaceta Oficial* de Manila, y correspondientes al pasado año de 1873, se expidieron en dicho año 100.938 despachos de todas clases, que produjeron un ingreso efectivo de 23.347 pesetas 57 cénts.; pues si bien la valoración total se eleva á la cifra de 57.485 pesetas 3 cénts., la diferencia entre ambas cantidades procede de despachos oficiales que no constituyen ingreso real para el Tesoro.

—Un reparador (Celador de Telégrafos) de la li-

Quinta singladura.—Dia 4 al 5 de Julio de 1871.

| HORAS. | DISTANCIAS. | | Rumbos navegados. | VIENTOS. | | | NUBES. | Partes de cielo claro. | Estado de la mar. | MAQUINA. | | | | APAREJO. |
|----------------------|--------------------------|--------------------------|-------------------|------------|------------------|----------------|----------|------------------------|-------------------|--------------|------------------------|---------|------------|---------------------------------------|
| | De corredera. Ms. ds. | Navegadas. Ms. ds. | | Direccion. | Fuerza. | Barómetro. | | | | Termómetro. | Calderas con plelulas. | Frisón. | Expansion. | |
| 1 2 3 4 | Fondea | dos en | Cala Moli. | | | | | | | | | | | |
| 5 6 7 8 | | | | | | 30,20 30,20 | 77 78 | | | | | | | |
| 9 10 11 12 | | | | N. | 2 | 30,21 | 77 | | | | | | | |
| 13 14 15 16 | | | | Calma. | | 30,21 | 75 | Llana. | Fue gos | atr as. | | | | |
| 17 18 19 20 | | | | | | 30,26 | 76 | | Fue gos | reti rad os. | | | | |
| 21 22 23 24 | 7,4 7,0 7,0 6,4 | 7,4 7,2 6,5 6,2 | O 1¼ N O | N. N. O. | 3 2 2 2 | 30,28 | 77 | Despejado | 10 Llana. | 2 | 10 | 1 | 100 | 3 foques. Mayor, trinquete, velaco, y |

ACAECIMIENTOS.

Empezamos fondeados frente á Cala Moli, con 4 grilletes del ancla de E.^o y 17 b.^o (f. a.), esperando al vapor inglés *La Plata*. Vino un bote de la escampavía *Gaviota* á recibir órdenes, largando al poco tiempo fuegos atrás. Continuando fondeados en los mismos términos, á las 3 1¼ se avistó el vapor *Lepanto* que dió fondo á las 4. Se arrió el 1.^{er} bote, y fué el Comandante al vapor. Segun el cronómetro y marcacion á la isla *Esparto* en la parte más O. al N. 58 O. (m), que sitúan nuestro fondeadero en

lat. N. 38°, 57', 2", y long. E. 7.°, 34' 42". Anocheció de buen cáriz en calma y despejado, sin novedad en la descubierta. A las 3 1/2 se distinguió un barco en el horizonte, y caso de ser el *Plata* se dispararon dos cohetes que fueron contestados poco despues; por lo que se mandó alistar un bote, para que, con el práctico, fuese á indicarle el sitio conveniente para su fondeo. Amaneció de bellissimo aspecto, cielo y horizonte despejados y mar llana. Al rendir, queda el vapor inglés en demanda del fondeadero, y nosotros levando grillete y medio de cadena, para estar listos lo más pronto posible. Fuegos atrás. A las 5 fondeó el *Plata*; se mandaron á su bordo 2 botes con gente y palas para trabajar: no hubo más novedad. A las 8.^h, 20' levamos, dejando en el fondeadero á los vapores *Lepanto* y *Plata*, habiendo terminado este último la operacion del amarre en tierra. Gobernamos á pasar á media milla de Cala Badella, y al estar 2/3 con ella, se gobernó al O. 1/4 N. O. (a): eran las 8.^h, 40' las correderas de patente se echaron al agua: al ponernos en movimiento dimos todo aparejo: á las 12 se observó alt. \odot = 73°, 51', 30", que, con el $\overline{\text{rbo}}$, y distancia marcacion á C.° La Nao. S. 69°, nos sitúan lat. N. 38°, 52', 30" y long. E. 7.° 1', 45".

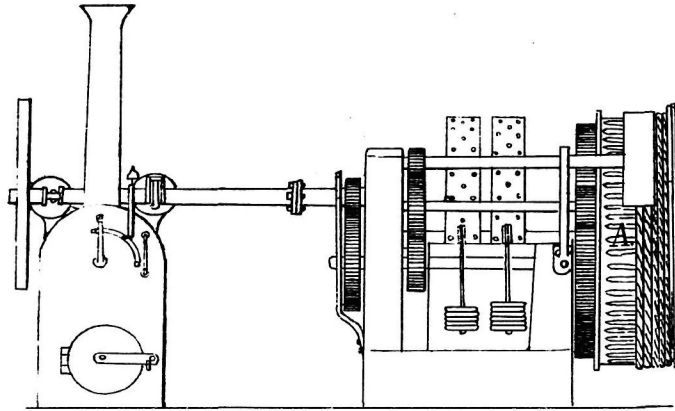
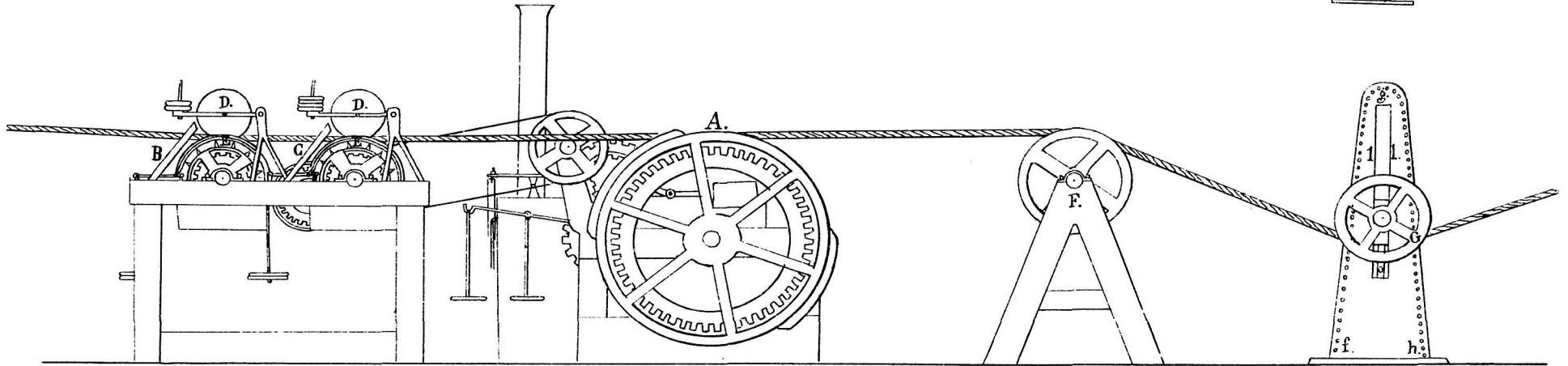
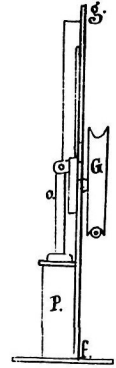


Figura 6.^a



Cuarta singladura.—Día 3 al 4 de Julio de 1871.

| HORAS. | DISTANCIAS. | | Rumbos navegados. | VIENTOS. | | Barómetro. | Termómetro. | NUBES. | Pures de ciclo claro. | Estado de la mar. | MÁQUINAS. | | | | APAREJO. |
|--------|---------------------------|-----------------------|---|------------|---------|------------|-------------|------------|-----------------------|-------------------|----------------------|----------|--------------|---------------|-----------|
| | De correderas. Ms. ds. | Navegadas. Ms. ds. | | Dirección. | Fuerza. | | | | | | Cilindros en piezas. | Presión. | Expulsión. | Revoluciones. | |
| 1 | 5,2 | 5,7 | O. S. S. | O 1/4 N O | 1 | | | Despejado. | 10 | Llana. | | | | | Aferrado. |
| 2 | 4,5 | 4,8 | » | » | » | | | » | » | | | | | | |
| 3 | 4,0 | 4,2 | En demanda de Cala Moligobernando á la voz. | » | » | 30,43 | 78 | » | » | | | | | | |
| 4 | 4,5 | 4,2 | | Calma. | » | | | » | 10 | tendida de S. O. | 2 | 8 | 1 | 84 | |
| 5 | 4,0 | 4,2 | | | | 30,44 | 77 | | | | | | | | Aferrado |
| 6 | | | | | | | | | | | | | | | |
| 7 | | | | | | | | | | | | | | | |
| 8 | | | | | | | | | | | | | | | |
| 9 | Fondea dos. | | | | | 30,44 | 77 | | | Tendida. | | | Fue gos reti | Aferrados. | |
| 10 | | | | | | | | | | | | | | | |
| 11 | | | | | | | | | | | | | | | |
| 12 | | | | | | | | | | | | | | | |
| 13 | Fondea dos. | Calma. | | | | 30,48 | 77 | | | | | d. | | | |
| 14 | | | | | | | | | | | | | | | |
| 15 | | | | | | | | | | | | | | | |
| 16 | | | | | | | | | | | | | | | |
| 17 | Idem. | Calma. | | | | 30,20 | 77 | | | | | Id. | | | |
| 18 | | | | | | | | | | | | | | | |
| 19 | | | | | | | | | | | | | | | |
| 20 | | | | | | | | | | | | | | | |
| 21 | Idem. | | | | | 30,20 | 77 | | | | | Id. | | | |
| 22 | | | | | | | | | | | | | | | |
| 23 | | | | | | | | | | | | | | | |
| 24 | | | | | | | | | | | | | | | |

ACAECIMIENTOS.

Empezamos esta de buen cáriz como indica la tablilla. A las 12 1/2 se aferró el trinquete y arriaron los foques. La isla de Ibiza por el través de B.°, y Conejera por la mura. A las 3 horas 10' N/s con la farola de Conejera distante 4 1/2 millas; se sacaron del agua las dos correderas de patente, dando la de hélice 123 m.° y 151 la otra y resul-

tando esta última también aumentada desde esta hora hasta rendir. Gobernamos hasta montar la Bledas y dirigirnos á Cala Molí. A las 5 1/2 se situó convenientemente; dimos fondo al ancla de E.º en 17 b.º de agua y fondo arena, con cuatro grilletes de cadena. Se mandaron retirar los fuegos para poder funcionar á los 10'. Anocheció de buen cáriz; cielo y horizonte claros; la mar tendida del S. O. Amaneció de buen cáriz; cielo y horizonte claros; en calma, y mar tendida del S. O. A las 6 se avistó por el S. la escampavía *Gaviota*, que vino á nuestro costado á recibir órdenes, y marchó enseguida á Cala Badella. Se hicieron las limpiezas.

nea de Pangasinan que recorría el trayecto de Lingayen á Cabo Bolinao, y que conducía al mismo tiempo los haberes para los empleados del semáforo, fué asaltado el día 11 de Marzo en el sitio de Boac por cuatro desconocidos, quienes le robaron los caudales de que era portador, despues de golpearle y dejarle bastante mal parado.

—En las provincias del Norte de Luzon estaban recibiendo gran impulso los trabajos de prolongacion de la línea telegráfica hasta Loag. Se hallaban colocados todos los postes de Ilocos Sur y la Union y la mayor parte de los de Ilocos Norte, y se iba á emprender muy en breve el tendido del alambre. El director de las obras, Oficial Sr. Buil, estaba dando pruebas de un celo incansable.

—De los alumnos militares aprobados en los últimos exámenes de telegrafistas, solo la mitad han podido pasar desde luego al servicio teleográfico, y están recibiendo la instruccion práctica en la estacion y semáforo de Manila. Los restantes continuarán, por disposicion del Capitan general, en el servicio militar hasta que los primeros se hayan colocado.

—El semáforo de Punta Santiago habia prestado un excelente servicio á la barca francesa *Himalaya*, que llevaba avería en la arboladura, señalándole un buen fondeadero á dos millas NO. de Punta Santiago, y comunicando inmediatamente á Manila noticias del barco.

—La primera subasta celebrada para la construccion de la línea telegráfica de Calamba á Santa Cruz y Tayabas no produjo resultado, y en vista de ello se anunció para el 30 de Marzo una segunda subasta bajo el tipo de 39.674 pesetas 80 céntimos, y el correspondiente pliego de condiciones.

Con la reparacion del cable de Batabanó á Santiago de Cuba y la del cable de Trinidad á Demerara, ha quedado completa la red telegráfica de las Antillas, y Panamá se encuentra por primera vez en comunicacion telegráfica directa con Europa.

La interrupcion del cable trasatlántico submarino de 1866 de que dimos noticia fué causada al parecer por una violenta tempestad que se desencadenó el día 13 de Abril último sobre las costas de Irlanda. Segun las pruebas hechas para localizar la avería, esta se encuentra á la distancia de 15 millas del punto de amarre en Irlanda y en un fondo que no pasa de 50 brazas. Por lo demás, esta in-

terrupcion no cambia las condiciones de trasmision de la correspondencia telegráfica, toda vez que aún quedan dos cables en actividad.

En su número del 25 de Abril último ha publicado el *Journal Télégraphique* la «Estadística general de la telegrafía en el año 1872,» que comprende los datos relativos á 20 paises de los adheridos al Convenio. En este trabajo, como en los anteriores del mismo género, figuran los diferentes paises distribuidos por órden alfabético, y el solo cambio que en él se observa es que los datos correspondientes á Baviera y Wurtemberg se hallan expuestos en casillas inmediatas á las de la Administracion telegráfica alemana. Junto á la estadística de los Paises-Bajos, se vé la de las Indias neerlandesas, que aparecen por primera vez en el cuadro.

Dice el *Journal Télégraphique* que el aparato Meyer, de trasmisiones múltiples, continúa funcionando en Francia de un modo satisfactorio entre Paris y Lyon, y que será próximamente introducido en Austria, en Holanda y en Suiza, bajo título de ensayo.

Habla tambien el mismo periódico del «Nomenclátor de las estaciones telegráficas» que acaba de publicar la Oficina internacional. Este documento, que forma un volúmen en cuarto de cerca de 200 páginas, está dividido en dos partes, la primera de las cuales contiene la lista de las estaciones del Antiguo Continente y de la Océania, cuya correspondencia, de hecho ó de derecho, está sometida al régimen del Convenio internacional; estando la segunda consagrada á las estaciones de América, cuya correspondencia se rige por una tarifa especial. Para que el Nomenclátor pueda llevarse al corriente, se publicarán cada dos meses anejos complementarios.

La Compañía *Hooper Telegraph Works* (Limited) ha recibido un certificado de los ingenieros de la compañía *Western Brazilian Telegraph*, Sir William Thomson y el profesor Fleeming Jenkin, en que se hace constar que los cables tendidos por la primera desde Pernambuco á Rio Janeiro se en-

encuentran en perfecto estado de servicio despues de trascurrido el plazo de garantía, á contar desde el momento de la inmersión. La compañía Hooper habia recibido ya igual certificado con relacion al cable de Para á Pernambuco; por lo cual el contrato está cumplido, pudiendo considerarse como definitivamente establecidas las comunicaciones submarinas de las costas del Brasil.

ASOCIACION DE AUXILIOS MUTUOS DE TELEGRAFOS.

Acta de la sesion celebrada por la Junta general el día 29 de Abril de 1874.

Reunidos en el salon de descanso de la Estacion central á las ocho y media de la noche los señores que al final se indican, se abrió la sesion bajo la Presidencia de D. Rafael del Moral.

Se leyó el acta de la celebrada en 28 de Marzo de 1873, y fué aprobada.

Acto seguido, y por disposicion del Sr. Presidente, se dió lectura de la Memoria que dirigia la Comision permanente á la Junta general, y á continuacion del estado de fondos y gastos ocurridos durante el año, así como del presupuesto de ingresos y gastos del anterior para introducir en él las alteraciones que la Junta creyese convenientes.

A este propósito, el Sr. D. Ramon Perez pidió la palabra y manifestó que tenia noticia de que algunos señores se proponian hacer indicaciones respecto al presupuesto de gastos; pero que no viendo presente á ninguno de aquellos, rogaba á la Comision que si algo sabia del asunto lo manifestase. En su virtud el Sr. Dávila dijo ser exacto lo que indicaba el Sr. Perez, y que la Comision por delicadeza no habia querido tocar este punto: mas no obstante, y una vez que se hallaba ya planteada la cuestion, se veia en la necesidad de declarar que las indicaciones á que se referia el mencionado señor, versaban sobre el aumento del sueldo del Oficial D. Mariano Blanco, encargado de los trabajos de Administracion, el cual, en concepto de los señores aludidos, aunque no presentes, estaba poco retribuido: añadiendo tambien que era de la misma opinion, y que como Contador, podia apreciar el servicio que descompaña dicho empleado, así como su celo é inteligencia.

El Secretario que suscribe pronunció algunas palabras en el mismo sentido, llamando la atencion de la Junta sobre el aumento de documentacion que ha producido la gestion de préstamos. Por conse-

cuencia todos los señores opinaron de consuno que se le debia aumentar la dotacion que disfruta hasta la cantidad de 10 reales diarios, á contar desde 1.º de Mayo próximo, como en efecto se acordó.

A continuacion se leyó una nota en que la Comision permanente daba cuenta á la general de haber creído beneficioso para la gestion de Contabilidad distribuir el trabajo de Administracion entre un Tesorero y un Contador, marcándose las atribuciones de cada uno con la mayor sencillez y claridad. La Junta consideró muy útil esta reforma, y la aprobó desde luego.

Se procedió á la reeleccion de cargos para la Comision permanente en la forma que previene el Reglamento, y fueron reelegidos algunos señores y nombrados otros, como consta en la relacion adjunta, todos por unanimidad.

El ya indicado Sr. Perez pidió segunda vez la palabra, y dijo que le parecia muy conveniente que al nombrar la Comision de informe sobre el estado de salud para la admision de nuevos socios, formase parte de ella algun profesor de Medicina de los que pertenecen á la misma Sociedad.

En el mismo sentido hablaron tambien algunos otros señores, y en particular D. José Serrano, que hizo observaciones muy atendibles sobre el asunto; por lo cual la Junta encontró muy acertado dicho pensamiento, y lo recomendó á la permanente, que es la encargada de hacer la eleccion para estos cargos: haciéndolo extensivo á provincias en la manera que lo permiten las circunstancias de cada una, y sin olvidar que este género de informaciones conservará, como hasta aquí, su carácter confidencial.

A continuacion la Junta se ocupó del Monte-pío de Telégrafos, cuya discusion aun no está terminada, y resolvió que por ahora se aplase dicha discusion segun indica la Permanente en la Memoria leida.

El Sr. Presidente manifestó que la Comision se habia visto en la necesidad de acordar no se concediesen anticipos ni aun con fiador á los Sócios que no cobren haberes por las nóminas de Telégrafos, á menos que aquellos se constituyan en principales pagadores, cuyo acuerdo proponia á la resolucion de la Junta general, advirtiéndole que habia sido motivado por la dificultad que encontraba en realizar los plazos de dos anticipos hechos en las citadas condiciones.

La Junta se fijó detenidamente en la cuestion, hablando vários señores, y por último, ratificó lo dispuesto por la Permanente, pudiendo obrar en

cada caso segun las circunstancias y la prudencia aconseje.

Acto seguido el Secretario que suscribe leyó un pequeño proyecto formulado por indicacion del Interventor D. Joaquin Gutierrez de la Vega, el cual se hallaba ausente de Madrid á la sazón, para crear una serie de medias acciones, que se llamarán de segunda clase, á fin de que puedan interesarse en la Sociedad con el menor dispendio posible los empleados no facultativos y demás que gusten.

Cada una de dichas acciones tendrá la mitad de los derechos de las de primera clase, y tambien la mitad de las Obligaciones en la forma que se expresa en la copia que de dicho proyecto se acompaña.

Sobre este asunto hablaron el Sr. Presidente, e Sr. Dávila y algunos otros, apoyando el pensamiento, por lo que la Junta lo aceptó y dispuso se llevase á cabo lo ántes posible.

Por último, se suscitó la cuestion de si los Socios de la clase de Aspirantes á Oficiales de Estacion deberian continuar presentando fiador para obtener anticipos, toda vez que su empleo ha variado de condiciones desde que fueron examinados.

A este propósito hablaron algunos señores, y especialmente el Sr. Conde. La Junta, despues de bien dilucidado el asunto, resolvió que por ahora no se altere en nada esta parte: entendiéndose que los fiadores han de ser considerados en todo caso como principales pagadores.

No habiendo otras asuntos de qué ocuparse, se levantó la sesion.

Madrid 29 de Abril de 1874.—El Secretario, José María Alvarez.—V.º B.º—El Presidente, Rafael del Moral.

Señores que asistieron á esta Junta.

D. Rafael del Moral.
D. Gabriel del Rio.
D. Luis Bonet.
D. José Dávila.
D. José María Alvarez.
D. José Pascual Castillo.
D. Valentin Lopez Samaniego.
D. Ricardo Rodriguez.
D. Ramon Rosales.
D. Luis Latorre.
D. José María Elola.
D. José Ramon Perez.
D. José Serrano.
D. Manuel Soldado.

D. Manuel Martinez.
D. José Martinez Zapata.
D. Manuel Mendez.
D. Eduardo Pantoja.
D. Angel Conde.
D. Victoriano Buruaga.

Advertencia. Con el fin de no demorar la celebracion de la Junta general ordinaria, y puesto que no se ha terminado la discusion del proyecto del Monte-pío de Telégrafos, para que fué autorizada, se han tenido presentes para esta los poderes que los señores socios de provincias le tenian otorgados.

Forma en que ha quedado constituida la Comisión permanente, y cargos designados á sus individuos.

Presidente, D. Rafael del Moral.
Vicepresidente 1.º, D. José Dávila.
Vicepresidente 2.º, D. Teodoro García Moratilla.
Secretario 1.º, D. José María Alvarez.
Secretario 2.º, D. Eduardo Pantoja.
Tesorero, D. Luis Latorre.
Contador 1.º, D. Luis Bonet.
Contador 2.º, D. Ricardo Rodriguez.
Interventor y Archivero, D. Joaquin Gutierrez de la Vega.

Comision de exámen de cuentas, D. Valentin Lopez Samaniego, D. José Martín y Santiago y Don José Ramon Perez.

Comision de salud, ó sea para admision de nuevos socios, D. Manuel Mendez, D. José Serrano y D. Manuel Soldado.

Vocales, D. Gabriel del Rio, D. José Vela, Don Carlos Donallo, D. Francisco Cappa, D. José Pascual Castillo, D. José Bajolin, D. José Martinez Zapata, D. José Abad, D. César March y D. Narciso Feliú.

Memoria leida en la Junta general de 29 de Abril de 1874.

SEÑORES:

Al presentarse la Comisión permanente á la Junta general en Marzo de 1873, tuvo la satisfaccion de poder decir: la Sociedad ha continuado y continúa funcionando con regularidad; aumentando, aunque con lentitud, su capital, y ensanchando el círculo de sus operaciones en la benéfica gestion de los anticipos. En la presente ocasion tiene la

misma fortuna, toda vez que se han llenado cumplidamente las obligaciones surgidas en el curso del año, ha podido destinar mayor cantidad para préstamos, y en su virtud los rendimientos han producido un aumento de rvn. 11.806, cifra que poco más ó ménos es la que señala su progreso todos los años desde que se creó con las bases actuales: siendo en el presente tanto más de advertir, cuanto que las defunciones ocurridas han sido más, y algunas de mayor consecuencia por el número de inscripciones que poseían los finados: mas con todo esto no han llegado al 3 por 100 calculado, ni el importe de sus lotes á las tres cuartas partes de los ingresos.

En cuanto al número de sócios y acciones caducadas, se han cubierto con exceso, y con la ventajosa circunstancia de ser jóvenes en su mayoría los inscritos nuevamente.

De aquí podrán deducir los señores sócios, que no solo se debe abrigar una seguridad completa respecto al porvenir de nuestra Asociación en su forma actual, sino tambien esperanzas de que adquiera de día en día mayor prosperidad, siéndole fácil elevar sus beneficios y operaciones á mayor escala y aún con distintas fases.

A consecuencia del desarrollo indicado, la Comision ha creído necesario introducir desde luego, y contando con la aprobacion de la Junta general, algunas variaciones en la manera de llevar la administracion, así para simplificarla, como para descargar en parte de su penoso trabajo al Contador primero. A este propósito ha nombrado un Tesorero, que solo entenderá en el cobro y pago de intereses, y por separado un Contador que dirigirá toda la parte de contabilidad.

Con la separacion de estos dos cargos y las anotaciones y exámen que corresponden al Interventor, la Comision está segura de que la contabilidad marchará con completa sencillez y claridad.

La misma Comision debe manifestar que la discusion de proyecto de Monte-pío de Telégrafos presentado por el Sr. Dávila, y que se encuentra ya muy adelantado, se halla en suspenso por las actuales circunstancias y por haber salido de Madrid varios de los señores que con mayor estudio y lucidez la sostenian. Pero convencido como está de su utilidad, espera que en época no lejana, y dias más serenos, se planteará dicho proyecto, haciendo que los beneficios é importancia de la sociedad se multipliquen más y más.

Escusado es añadir una palabra más á lo ex-

puesto, ni molestar la atencion de la Junta. Los señores presentes y todos los demás sócios podrán juzgar por el estado de fondos y alta y baja, que constan en los cuadros adjuntos, de la situacion actual de nuestra Sociedad.

Por lo demás, la Comision solo anhela la satisfaccion de todos y obtener la aprobacion de sus actos en lo que tengan de acertados, segura como está de haber puesto los medios para corresponder dignamente á la honrosa confianza que depositó en ella la Sociedad.

Respecto al alta y baja de socios é inscripciones durante el año de 1873, resulta que han ingresado 16 sócios y 28 inscripciones, habiendo sido bajas por todos conceptos, 13 de los primeros y 21 de los segundos, y producido un aumento de 3 sócios y 7 inscripciones, segun se demuestra en el siguiente estado:

| MESES. | ALTAS. | | BAJAS. | |
|--|---------|----------------|---------|----------------|
| | Sóelos. | Inscripciones. | Sóelos. | Inscripciones. |
| Enero..... | 4 | 5 | 2 | 3 |
| Febrero..... | 2 | 6 | 1 | 1 |
| Marzo..... | » | » | 1 | 2 |
| Abril..... | 2 | 6 | 2 | 2 |
| Mayo..... | 1 | 1 | 1 | 1 |
| Junio..... | 1 | 1 | 3 | 6 |
| Julio..... | 2 | 2 | » | » |
| Agosto..... | 1 | 2 | » | » |
| Septiembre..... | » | 1 | 1 | 1 |
| Octubre..... | » | » | » | » |
| Noviembre..... | » | » | 1 | 4 |
| Diciembre..... | 3 | 4 | 1 | 1 |
| <i>Existencia en 1.º de Enero de 1873.</i> | 16 | 28 | 13 | 21 |
| | 319 | 381 | | |
| SUMAN LAS ALTAS..... | 335 | 609 | | |
| IDEM LAS BAJAS..... | 13 | 21 | | |
| <i>Existencia en 31 de Diciembre.</i> | 322 | 588 | | |

En cuanto al movimiento de fondos, tenemos la satisfaccion de anunciar que en general se ha efectuado la recaudacion con regularidad, habiéndose obtenido un aumento en el capital por todos conceptos de 1.180 escudos 686 milésimas, como ya se ha indicado anteriormente: no habiendo llegado la mortalidad al tipo calculado, toda vez que solo han fallecido durante el año 7 sócios con 13 inscripciones, lo cual, con lo producido por anticipos, ha contribuido al acrecentamiento de los fondos, despues de cubiertas todas las atenciones de la Asociación, segun se demuestra en el siguiente estado:

CARGO.

| | Esc. milés. | Esc. milés. | Esc. milés. |
|---|-------------|-------------|-------------------|
| Existencia en 1.º de Enero de 1873..... | | | 6.954,918 |
| Recaudado por cuotas en Enero..... | 297,900 | } 3.594,000 | |
| Idem en Febrero..... | 300,700 | | |
| Idem en Marzo..... | 299,700 | | |
| Idem en Abril..... | 302,000 | | |
| Idem en Mayo..... | 302,000 | | |
| Idem en Junio..... | 300,100 | | |
| Idem en Julio..... | 298,900 | | |
| Idem en Agosto..... | 299,500 | | |
| Idem en Setiembre..... | 299,200 | | |
| Idem en Octubre..... | 299,000 | | |
| Idem en Noviembre..... | 296,700 | | |
| Idem en Diciembre..... | 298,200 | | |
| Idem por cuotas de entrada durante todo el año..... | | 95,850 | |
| Idem por intereses de anticipos en id. id..... | | 389,236 | |
| Abono por error en una cuenta del año anterior..... | | | 10,000 |
| TOTAL CARGO EN 31 DE DICIEMBRE DE 1873..... | | | 11.044,004 |

DATA

| | Esc. milés. | Esc. milés. |
|--|-------------|------------------|
| Entregados á doña Casiana Gonzalez, viuda del Sócio D. Manuel María Barbery, por la inscripción número 412..... | 200,000 | } 2.800,000 |
| Idem á doña Ildefonsa Lopez de Medrano, viuda del Sócio D. Isidoro Arana, por las inscripciones números 828 y 829..... | 400,000 | |
| Idem á doña Elisa Cavaller y Viñches, hermana y heredera del Sócio D. Alfredo Cavalier, por la inscripción núm. 686..... | 200,000 | |
| Idem á doña Alfonsa Palomo y Carralero, viuda del Sócio D. José Sanchez Ibañez, por las inscripciones núms. 91, 92 y 93..... | 400,000 | |
| Idem á doña María Iglesias, viuda del Sócio D. Juan Lopez, por la inscripción núm. 414..... | 200,000 | |
| Idem á D. Andrés Pascual, como padre y tutor del heredero de D. Gregorio Gonzalez por las inscripciones núms. 98, 99, 100 y 101..... | 800,000 | |
| Idem á doña Nicanora Díez y Oviedo, viuda del Sócio D. Alejandro Izquierdo, por la inscripción número 145..... | 200,000 | |
| Por gastos de administración durante el año..... | | 306,400 |
| Por abono de cuotas cargadas y no cobradas por cese de los Sócios..... | | 2,000 |
| TOTAL DATA EN 31 DE DICIEMBRE DE 1871..... | | 2.908,400 |

RESÚMEN POR CONCEPTOS.

| CARGO. | Esc. milés. | Esc. milés. |
|---|-------------|------------------|
| Existencia en 1.º de Enero de 1873..... | 6.954,918 | } 11.044,004 |
| Por cuotas mensuales..... | 3.594,000 | |
| Por id. de entrada..... | 95,850 | |
| Por intereses de anticipos..... | 389,236 | |
| Abono por error en cuotas del año anterior..... | 10,000 | |
| DATA. | | |
| Pagado á las viudas y herederos de los Sócios fallecidos..... | 2.600,000 | } 2.908,400 |
| Idem por gastos de administración..... | 306,400 | |
| Por abono de cuotas no cobradas..... | 2,000 | |
| EXISTENCIA EN 31 DE DICIEMBRE DE 1873..... | | 8.135,604 |

SITUACION DE ESTA EXISTENCIA.

| | |
|--|------------------|
| En las Habilitaciones de las provincias..... | 3.050 |
| En anticipos..... | 4.700 |
| En la Contaduría..... | 376,604 |
| TOTAL..... | 8.135,604 |

Madrid 29 de Abril de 1874.

V.º B.º
El Presidente,
Rafael Moral.

El Secretario,
José María Alvarez.

ASOCIACION DE AUXILIOS MÚTUOS DE TELÉGRAFOS.

Proyecto para la creacion de medias inscripciones, ó sean de segunda clase, en la expresada Asociacion.

Con el fin de que las clases subalternas de Capataces, Celadores y Ordenanzas y demás empleados del Cuerpo que gusten, puedan interesarse en la Sociedad con el menor dispendio posible, se creará una nueva série de inscripciones, ó sean de segunda clase, bajo las bases siguientes:

1.ª Se abonarán mensualmente por cada una tres reales durante 18 meses, que es la mitad de lo que pagan las inscripciones actuales, y despues 2 reales 50 céntimos. constantemente.

2.ª Además se pagará la mitad de lo marcado como cuota de entrada á cada accion de primera clase, segun la edad del interesado, y con sujecion al artículo 29 del Reglamento vigente.

3.ª En caso de defuncion, la viuda del interesado, sus hijos ó herederos que haya señalado anticipadamente ó resulten con pleno derecho, percibirán la cantidad de mil reales por cada accion, los que se abonarán con las formalidades que previene el artículo 24 del citado Reglamento.

4.ª Solo se concederá una accion de esta clase á cada individuo.

Los sócios actuales tambien podrán tomar una, si las que posean de primera no llegan á cuatro.

5.ª Los poseedores de estas inscripciones tendrán derecho al beneficio de anticipos bajo las reglas siguientes:

1.ª Recibirán solo como máximun la cantidad de 60 escudos.

2.ª Los que no pertenezcan á las clases facultativas del Cuerpo, presentarán un fiador de aquellas clases que sea socio, el cual será considerado como principal pagador.

Y 6.ª En todo lo demás no expresado aqui, se sujetarán estas nuevas inscripciones á lo preceptuado en el Reglamento de la Asociacion para las inscripciones existentes.

Madrid 28 de Abril de 1874.—José Maria Alvarez.

En la tipografía de G. Estrada, calle del Dr. Fourquet (ánte Yedra), 7, se siguen haciendo con la perfeccion y economia que tiene acreditado, toda clase de impresiones de lujo y económicas, y cuantos trabajos tipográficos se le encomiendan, por complicados que sean.

MOVIMIENTO DEL PERSONAL DURANTE LA PRIMERA QUINCENA DE MAYO DE 1874.

| TRASLACIONES. | | | | |
|-------------------|--------------------------------------|-------------------|------------------|--|
| CLASES. | NOMBRES. | PROCEDECENCIA. | DESTINO. | OBSERVACIONES. |
| Director Seccion. | D. Juan José Romero Rada..... | » | Ciudad-Real..... | Accediendo á sus deseos por haber entrado en planta en virtud de órden de 23 Marzo próximo pasado. |
| Idem..... | D. Ramon de Morenés..... | Ciudad-Real..... | Valladolid..... | Accediendo á sus deseos. |
| Oficial 3.º Sec. | D. Leon Villacañas..... | Alcázar..... | Almería..... | Por razon del servicio. |
| Idem..... | D. Pedro Villanueva y Fernandez..... | Játiva..... | Valencia..... | Idem. |
| Oficial 2.º Est. | D. Martin Fernandez Charrier..... | Lérida..... | Barcelona..... | Accediendo á sus deseos. |
| Idem..... | D. Arsenio Nieto..... | » | Bilbao..... | Por haber vuelto al servicio activo en virtud de órden de la presente fecha 7 del actual. |
| Idem..... | D. Vicente Villaverde..... | Pamplona..... | Magaz..... | Por razon del servicio. |
| Idem..... | D. Joaquin Martinez..... | Jerez..... | Sevilla..... | Accediendo á sus deseos. |
| Idem..... | D. Rafael Llanos..... | Santa Olalla..... | Jerez..... | Idem. |

BAJAS.

Ha fallecido en Salamanca el Oficial 3.º de Seccion D. Pedro Dolz del Castellar y García el dia 13 del actual y en Zaragoza D. Tomás Rojas el dia 9 del mismo.